

125 Jahre Meyer & Weigand

Spezial-Produkte aus Holz

Preisliste 2018

Allgemeine Hinweise

Diese Preisliste enthält unser Standardangebot. Sonderwünsche erfüllen wir gerne im Rahmen unserer Möglichkeiten. Dazu bitten wir um Ihre Anfrage mit Mengenangabe.

Preise & Rabatte

Unsere Preise verstehen sich zzgl. MwSt. ab Werk für die angegebene Versandeinheit. Anbruchmengen und Lohnarbeiten sind nicht rabattfähig.

Mindestbestellwert 500 €

Verpackungseinheiten

Mindestabnahme ist die angegebenen VPE´s. Kleinmengen auf Anfrage

Lieferzeit

Die Regellieferzeit von Lagerartikeln beträgt ca. 5 Arbeitstage, bei Produktion ca. 20-25 Arbeitstage.

Nachträgliche Änderung der Bestellmenge/Nachbestellungen

Nachbestellungen sind nicht möglich und werden als Neuauftrag behandelt.

Gültigkeit

Frühere Preislisten und Sonderkonditionen werden mit Erscheinen dieser Liste ungültig.

Lieferzeitüberschreitungen berechtigen den Käufer weder zur Inverzugsetzung, noch zu Deckungskäufen, Schadenersatzansprüchen oder Verzugsschäden, auch nicht im Falle von § 283 BGB.

Im übrigen gelten ausschliesslich unsere Verkaufs-, Liefer- und Zahlungsbedingungen.

Seite

Rund- & Riffelstäbe	1-2
Sonderanfertigungen	3
Holzdübel	4-5
Konusplättchen	6
Astdübel	7
Kugeln	8
Sonderanfertigung	9
Würfel	10
Räder	11
Leisten	12
Lamello & Co.	13
Keile	14
Abdeckungen	15
Harzgallenflicke	16
Winkelfedern	17
Sonderprogramm	18-27

Ø mm	Preis per 100 lfm	VE lfm	Gewicht per 100 lfm
---------	----------------------	-----------	------------------------

Rundstäbe Buche

Länge: max. 1000 mm

2		15,60 €	200	0,3 kg
3		15,65 €	200	0,6 kg
4		16,90 €	100	1,0 kg
5		17,95 €	100	1,5 kg
6		19,10 €	100	2,1 kg
7	*	21,50 €	100	2,8 kg
8		24,70 €	100	3,5 kg
9	*	29,20 €	100	4,5 kg
10		32,55 €	100	5,5 kg
11	*	42,75 €	100	6,5 kg
12		43,80 €	100	8,0 kg
13	*	58,40 €	100	9,0 kg
14		61,75 €	50	10,5 kg
15	*	69,60 €	50	12,0 kg
16		76,35 €	50	14,0 kg
17	*	82,00 €	50	16,0 kg
18		87,60 €	50	18,0 kg
20		105,50 €	25	22,0 kg
21	*	129,15 €	25	24,0 kg
22	*	151,60 €	25	26,0 kg
23	*	163,50 €	25	29,0 kg
24	*	175,25 €	25	32,0 kg
25		192,05 €	25	35,0 kg
26	*	211,15 €	25	38,0 kg
28	*	255,60 €	25	44,0 kg
30		269,55 €	25	48,0 kg
35		385,15 €	15	65,0 kg
40		628,95 €	10	90,0 kg
45	*	846,70 €	5	105,0 kg
50	*	1.449,20 €	5	135,0 kg
60	*	2.200,90 €	5	210,0 kg
70	*	3.096,45 €	1	285,0 kg
80	*	6.193,75 €	1	341,0 kg
100	*	10.447,30 €	1	542,0 kg

Feinschliff (K 180) ab Ø 10 mm: 0,30 €/ lfm
Konus anbringen : 0,10 € / Ende

Ø mm	Preis per 100 lfm
---------	----------------------

Riffelstäbe

Länge: max. 1000 mm

Ø	Buche	Buche gedämpft	Eiche Esche Mahagoni	
5	*	19,25 €	26,95 €	-
6		21,40 €	30,00 €	58,60 €
7	*	22,45 €	-	-
8		23,50 €	32,90 €	64,00 €
10		32,10 €	44,95 €	83,20 €
11		39,60 €	-	-
12		47,10 €	65,95 €	115,15 €
14		65,25 €	91,35 €	138,60 €
15	*	75,95 €	-	-
16		84,55 €	118,40 €	166,30 €
18		102,60 €	143,65 €	226,00 €
20		112,35 €	157,30 €	308,00 €
21	*	135,00 €	-	-

Quellstäbe

Länge: max. 1000 mm

8	36,50 €	-	-
10	47,40 €	-	-
12	65,65 €	-	-
14	79,00 €	-	-
16	94,80 €	-	-
18	128,85 €	-	-
20	175,60 €	-	-

*** Sonderdurchmesser sind teilweise nur als
 Kurzlängen bzw. geschliffen erhältlich**

Ø mm	Artikel- Nummer		Preis per 100 lfm	VE
Kiefern-Rundstäbe Länge: max. 1000 mm				
2	106102		21,60 €	200 lfm
3	106103		23,60 €	200 lfm
4	106104		27,30 €	100 lfm
5	106105		29,40 €	100 lfm
6	106106		39,90 €	100 lfm
8	106108		55,50 €	100 lfm
10	106110		65,60 €	100 lfm
12	106112		92,40 €	100 lfm
15	106115	*	95,10 €	50 lfm
20	106120		127,10 €	25 lfm
23	106123		165,90 €	25 lfm
25	106125		207,40 €	25 lfm
30	106130		360,20 €	25 lfm

Ø mm	Artikel- Nummer		Preis per 100 lfm	VE
Linden-Rundstäbe Länge: max. 1000 mm				
2	115102		23,00 €	200 lfm
3	115103		26,30 €	200 lfm
4	115104		29,55 €	100 lfm
5	115105		33,75 €	100 lfm
6	115106		42,20 €	100 lfm
8	115108		56,95 €	100 lfm
10	115110		75,95 €	100 lfm
12	115112		94,40 €	100 lfm

Ø mm	Artikel- Nummer		Preis per 100 lfm	VE
Balsa-Rundstäbe Länge: max. 1000 mm				
2	114102		23,00 €	200 lfm
3	114103		24,15 €	200 lfm
4	114104		27,35 €	100 lfm
5	114105		30,55 €	100 lfm
6	114106		36,70 €	100 lfm
8	114108		44,85 €	100 lfm
10	114110		65,20 €	100 lfm
12	114112		95,80 €	100 lfm
15	114115	*	144,70 €	50 lfm
20	114120		228,25 €	25 lfm
25	114125		379,05 €	25 lfm
30	114130		560,45 €	25 lfm

Ahorn-Rundstäbe		(Auslaufartikel)
108000		100 % Aufschlag auf Buche

Esche-Rundstäbe		1000 mm Länge
103000		siehe Eiche

Ø mm	Artikel- Nummer		Preis per 100 lfm	VE
Nussbaum-Rundstäbe Länge: max. 1000 mm				
2	113102		46,00 €	200 lfm
3	113103		50,15 €	200 lfm
4	113104		54,30 €	100 lfm
5	113105		57,05 €	100 lfm
6	113106		75,40 €	100 lfm
8	113108		116,15 €	100 lfm
10	113110		140,60 €	100 lfm
12	113112		211,95 €	100 lfm

Ø mm	Artikel- Nummer		Preis per 100 lfm	VE
Eichen-Rundstäbe Länge: max. 1000 mm				
6	104106		54,60 €	100 lfm
8	104108		70,50 €	100 lfm
10	104110		93,00 €	100 lfm
12	104112		125,10 €	100 lfm
15	104115	*	198,90 €	50 lfm
20	104120		301,50 €	25 lfm
25	104125		548,70 €	25 lfm
30	104130		770,10 €	25 lfm

Ø mm	Artikel- Nummer		Preis per 100 lfm	VE
Buche (gd)-Rundstäbe Länge: max. 1000 mm				
3	102103		28,00 €	200 lfm
4	102104		29,10 €	100 lfm
5	102105		30,20 €	100 lfm
6	102106		32,30 €	100 lfm
8	102108		37,35 €	100 lfm
10	102110		45,00 €	100 lfm
12	102112		61,50 €	100 lfm
14	102114		73,55 €	100 lfm
15	102115	*	82,35 €	100 lfm
16	102116		87,85 €	100 lfm
18	102118		118,55 €	50 lfm
20	102120		158,60 €	50 lfm
22	102122		232,80 €	50 lfm
25	102125		276,05 €	50 lfm
28	102128		368,75 €	25 lfm
30	102130		430,55 €	25 lfm
35	102135	*	618,00 €	15 lfm
40	102140	*	824,00 €	10 lfm
50	102150	*	1.442,00 €	10 lfm

Rundstäbe ast- & fehlerfrei, roh, fein geschliffen – Lieferzeit 15-20 Arbeitstage - Preis per lfm incl. Fixlängenzuschnitt von 100 – 1000 mm Länge

Ø in mm	Buche	Buche (gd.)	Esche	Eiche	Fichte	Kiefer	Ahorn (am.)	Ahorn (eu.)	Sapeli Mah.	Kirsch (eu/am)	Birke Erle	Lärche (eu/sib.)	Mindestabnahme
12	3.19 €	3.24 €	3.65 €	3.65 €	3.30 €	3.14 €	3.62 €	3.41 €	3.65 €	3.90 €	3.35 €	3.42 €	1000 lfm
15	3.25 €	3.34 €	3.87 €	3.87 €	3.47 €	3.25 €	3.95 €	3.57 €	3.87 €	4.38 €	3.47 €	3.57 €	500 lfm
20	3.62 €	3.68 €	5.19 €	5.19 €	3.90 €	3.57 €	4.65 €	4.11 €	5.19 €	5.25 €	4.22 €	4.17 €	250 lfm
23	4.11 €	4.22 €	5.29 €	5.29 €	4.50 €	4.17 €	5.68 €	4.71 €	5.29 €	6.22 €	4.50 €	4.76 €	250 lfm
24	4.17 €	4.28 €	5.46 €	5.46 €	4.60 €	4.22 €	5.89 €	4.87 €	5.46 €	6.49 €	4.60 €	4.87 €	250 lfm
25	4.33 €	4.43 €	5.73 €	5.73 €	4.81 €	4.38 €	6.00 €	5.08 €	5.73 €	6.77 €	4.81 €	5.09 €	250 lfm
26	4.60 €	4.65 €	5.95 €	5.95 €	4.98 €	4.55 €	6.17 €	5.25 €	5.95 €	7.04 €	5.03 €	5.31 €	250 lfm
28	4.70 €	4.76 €	6.12 €	6.12 €	5.19 €	4.65 €	6.39 €	5.51 €	6.12 €	7.58 €	5.19 €	5.58 €	250 lfm
30	4.81 €	4.98 €	6.93 €	6.93 €	5.51 €	5.41 €	7.14 €	5.89 €	6.93 €	8.38 €	5.31 €	6.01 €	250 lfm
35	7.41 €	7.57 €	8.99 €	8.99 €	8.22 €	8.05 €	10.98 €	8.82 €	8.99 €	11.90 €	8.17 €	8.82 €	150 lfm
40	8.05 €	7.63 €	12.46 €	12.46 €	8.93 €	8.70 €	11.74 €	9.30 €	12.46 €	13.84 €	8.76 €	9.84 €	100 lfm
45	8.71 €	9.41 €	15.49 €	15.49 €	9.63 €	9.36 €	13.36 €	11.47 €	15.49 €	18.23 €	9.41 €	10.87 €	50 lfm
50	9.63 €	10.49 €	17.25 €	17.25 €	10.76 €	10.49 €	18.11 €	12.87 €	17.25 €	20.33 €	10.82 €	12.23 €	50 lfm
55	9.84 €	13.03 €	20.78 €	20.78 €	13.96 €	12.98 €	21.80 €	15.74 €	20.78 €	24.23 €	13.04 €	14.93 €	50 lfm
60	14.11 €	15.25 €	26.36 €	26.36 €	14.82 €	15.57 €	23.52 €	18.99 €	26.36 €	32.12 €	15.52 €	18.12 €	50 lfm
70	32.23 €												10 lfm
80	62.30 €												10 lfm
90	83.42 €		124.92 €	124.92 €									10 lfm
100	104.48 €		174.47 €	174.47 €									10 lfm
120	120.23 €												

Bitte beachten Sie, dass wir unterhalb der Mindestabnahme für das Einrüsten des Automaten eine Pauschale von 54,85 € erheben. (beinhaltet die Einrüstung des Automaten und Holzbeistellung)

Buchen Riffeldübel

im 10 kg Sack

Buchen Riffeldübel

im 10 kg Sack

	Stück per kg	Preis per 1000	Preis per kg
5x10 mm	7800	5,39 €	42,00 €
5x15 mm	5200	7,03 €	36,55 €
5x20 mm	3900	8,00 €	31,20 €
5x25 mm	3100	8,31 €	25,75 €
5x30 mm	2600	8,52 €	22,15 €
5x35 mm	2200	9,87 €	21,70 €
5x40 mm	1950	10,87 €	21,20 €
5x45 mm	1750	12,12 €	21,20 €
5x50 mm	1550	13,68 €	21,20 €
5x55 mm	1425	14,88 €	21,20 €
5x60 mm	1300	16,31 €	21,20 €
5x70 mm	1100	19,28 €	21,20 €
6x10 mm	5400	5,60 €	30,25 €
6x15 mm	3600	5,91 €	21,25 €
6x20 mm	2700	6,48 €	17,50 €
6x25 mm	2200	6,93 €	15,25 €
6x30 mm	1800	7,64 €	13,75 €
6x35 mm	1560	7,92 €	12,35 €
6x40 mm	1350	9,15 €	12,35 €
6x45 mm	1225	10,08 €	12,35 €
6x50 mm	1100	11,23 €	12,35 €
6x55 mm	1000	12,35 €	12,35 €
6x60 mm	900	13,72 €	12,35 €
6x70 mm	780	15,83 €	12,35 €
6x80 mm	675	18,30 €	12,35 €
8x10 mm	3150	7,57 €	23,85 €
8x15 mm	2100	9,48 €	19,90 €
8x20 mm	1575	9,94 €	15,65 €
8x25 mm	1200	9,67 €	11,60 €
8x30 mm	1050	7,62 €	8,00 €
8x35 mm	850	9,41 €	8,00 €
8x40 mm	750	10,67 €	8,00 €
8x45 mm	675	11,85 €	8,00 €
8x50 mm	600	13,33 €	8,00 €
8x55 mm	562	14,24 €	8,00 €
8x60 mm	525	15,24 €	8,00 €
8x70 mm	425	18,83 €	8,00 €
8x80 mm	375	21,33 €	8,00 €
8x90 mm	337	23,74 €	8,00 €
8x100 mm	300	26,67 €	8,00 €
10x10 mm	1920	10,57 €	20,30 €
10x15 mm	1280	10,90 €	13,95 €
10x20 mm	960	11,25 €	10,80 €
10x25 mm	768	11,59 €	8,90 €
10x30 mm	640	11,95 €	7,65 €
10x35 mm	549	13,94 €	7,65 €
10x40 mm	480	15,94 €	7,65 €
10x45 mm	426	17,96 €	7,65 €
10x50 mm	384	19,92 €	7,65 €
10x60 mm	320	23,91 €	7,65 €
10x70 mm	275	27,82 €	7,65 €
10x80 mm	240	31,88 €	7,65 €
10x90 mm	213	35,92 €	7,65 €
10x100 mm	192	39,85 €	7,65 €
10x110 mm	176	43,47 €	7,65 €
10x120 mm	160	47,81 €	7,65 €
10x125 mm	154	49,68 €	7,65 €
10x130 mm	148	51,69 €	7,65 €
10x140 mm	137	55,84 €	7,65 €
10x150 mm	128	59,77 €	7,65 €
10x160 mm	120	73,33 €	8,80 €
10x180 mm	106	83,02 €	8,80 €

Stückzahlen pro kg sind ca. Angaben

	Stück per kg	Preis per 1000	Preis per kg
12x30 mm	460	17,39	8,00 €
12x35 mm	394	20,31	8,00 €
12x40 mm	345	21,02	7,25 €
12x45 mm	306	23,70	7,25 €
12x50 mm	275	26,37	7,25 €
12x55 mm	252	28,77	7,25 €
12x60 mm	230	31,52	7,25 €
12x65 mm	212	34,20	7,25 €
12x70 mm	195	31,18	7,25 €
12x80 mm	173	41,91	7,25 €
12x90 mm	151	48,01	7,25 €
12x100 mm	138	52,54	7,25 €
12x110 mm	125	58,00	7,25 €
12x120 mm	115	63,05	7,25 €
12x125 mm	110	65,91	7,25 €
12x130 mm	106	68,40	7,25 €
12x140 mm	99	73,24	7,25 €
12x150 mm	92	78,81	7,25 €
12x160 mm	86	97,10	8,35 €
12x180 mm	75	111,33	8,35 €
12x200 mm	69	121,02	8,35 €
12x220 mm	62	134,68	8,35 €
14x30 mm	318	26,10 €	8,30 €
14x35 mm	271	30,63 €	8,30 €
14x40 mm	238	30,46 €	7,25 €
14x50 mm	190	38,16 €	7,25 €
14x60 mm	158	45,89 €	7,25 €
14x70 mm	138	52,54 €	7,25 €
14x80 mm	119	60,93 €	7,25 €
14x90 mm	106	68,40 €	7,25 €
14x100 mm	95	76,32 €	7,25 €
14x110 mm	86	84,31 €	7,25 €
14x120 mm	79	91,77 €	7,25 €
14x125 mm	76	95,40 €	7,25 €
14x130 mm	73	99,32 €	7,25 €
14x140 mm	68	106,62 €	7,25 €
14x150 mm	63	115,08 €	7,25 €
14x160 mm	59	141,53 €	8,35 €
14x170 mm	56	149,11 €	8,35 €
14x180 mm	53	157,55 €	8,35 €
14x200 mm	48	173,96 €	8,35 €
14x220 mm	43	194,19 €	8,35 €
16x30 mm	233	35,63 €	8,30 €
16x35 mm	200	41,50 €	8,30 €
16x40 mm	175	41,43 €	7,25 €
16x50 mm	140	51,79 €	7,25 €
16x60 mm	117	61,97 €	7,25 €
16x70 mm	100	72,50 €	7,25 €
16x80 mm	88	82,39 €	7,25 €
16x90 mm	78	92,95 €	7,25 €
16x100 mm	70	103,57 €	7,25 €
16x110 mm	64	113,28 €	7,25 €
16x120 mm	61	118,85 €	7,25 €
16x125 mm	58	125,00 €	7,25 €
16x130 mm	56	129,47 €	7,25 €
16x140 mm	54	134,26 €	7,25 €
16x150 mm	50	145,00 €	7,25 €
16x160 mm	47	177,66 €	8,35 €
16x170 mm	44	189,78 €	8,35 €
16x180 mm	39	214,11 €	8,35 €
16x200 mm	35	238,57 €	8,35 €

Stückzahlen pro kg sind ca. Angaben

Buchen Riffeldübel

im 10 kg Sack

	Stück per kg	Preis per 1000	Preis per kg
18x30 mm	193	43,01 €	8,30 €
18x35 mm	169	49,12 €	8,30 €
18x40 mm	145	50,00 €	7,25 €
18x45 mm	130	55,77 €	7,25 €
18x50 mm	116	62,50 €	7,25 €
18x55 mm	108	67,13 €	7,25 €
18x60 mm	100	72,50 €	7,25 €
18x70 mm	83	87,35 €	7,25 €
18x80 mm	73	99,32 €	7,25 €
18x90 mm	65	111,54 €	7,25 €
18x100 mm	58	125,00 €	7,25 €
18x110 mm	54	134,26 €	7,25 €
18x115 mm	52	139,43 €	7,25 €
18x120 mm	50	145,00 €	7,25 €
18x125 mm	46	157,61 €	7,25 €
18x130 mm	44	164,78 €	7,25 €
18x140 mm	41	176,83 €	7,25 €
18x150 mm	38	190,79 €	7,25 €
18x160 mm	36	231,95 €	8,35 €
18x180 mm	32	260,94 €	8,35 €
18x200 mm	29	287,93 €	8,35 €
18x220 mm	27	309,26 €	8,35 €
20x30 mm	156	53,21 €	8,30 €
20x35 mm	136	61,03 €	8,30 €
20x40 mm	117	61,97 €	7,25 €
20x45 mm	107	67,76 €	7,25 €
20x50 mm	97	74,74 €	7,25 €
20x55 mm	87	83,33 €	7,25 €
20x60 mm	78	92,95 €	7,25 €
20x70 mm	68	106,62 €	7,25 €
20x80 mm	59	122,88 €	7,25 €
20x90 mm	53	136,80 €	7,25 €
20x100 mm	47	154,26 €	7,25 €
20x110 mm	43	168,61 €	7,25 €
20x115 mm	41	176,83 €	7,25 €
20x120 mm	39	185,90 €	7,25 €
20x125 mm	37	195,95 €	7,25 €
20x130 mm	36	201,39 €	7,25 €
20x140 mm	34	213,24 €	7,25 €
20x150 mm	32	226,57 €	7,25 €
20x160 mm	30	241,67 €	8,35 €
20x180 mm	26	321,16 €	8,35 €
20x200 mm	23	363,05 €	8,35 €
20x220 mm	21	397,62 €	8,35 €

Stückzahlen pro kg sind ca. Angaben

M&W Qualitäts-Holzdübel:

- gefertigt nach DIN 68150
- gleichmässige Holzfeuchte bei ca. 8-10 %
- für Eintreibautomaten geeignet
- ab 10 kg ist jedes Zwischenmaß in der Länge erhältlich

Buchen Glattdübel

kg-Preise Aufschlag: 50 %

glatte Oberfläche (wachsgetrommelt)

Mindestabnahme: 10 kg (ausgenommen Lagerartikel)

Buchen Quelldübel

kg-Preise Aufschlag: 25 %

lieferbar von 8-20 mm Durchmesser

Mindestabnahme: 10 kg (ausgenommen Lagerartikel)

Mahagoni Riffeldübel / Riffelzapfen

1000-Preise Aufschlag: 100 %

lieferbar von 6-20 mm Durchmesser

Mindestabnahme: 10 kg (ausgenommen Lagerartikel)

Leider unterliegt diese Holzart starken Schwankungen bzgl. seiner Dichte. Um diese Unterschiede auszugleichen, werden die Stückzahlen pro Kilogramm ermittelt. Darüber wird dann der Verkaufspreis berechnet und in Rechnung gestellt.

Eiche Riffeldübel

kg-Preise Aufschlag: 100 %

lieferbar von 6-20 mm Durchmesser

Mindestabnahme: 10 kg (ausgenommen Lagerartikel)

Esche Riffeldübel (Auslaufartikel)

kg-Preise Aufschlag: 100 %

Mindestabnahme: 10 kg (ausgenommen Lagerartikel)

zusätzliche Bearbeitung – auf Anfrage

schleifen (Ø 10-20 mm): 0,30 € / lfm

Überlängen anfertigen (bis 220 mm): + 15%

Konus anbringen an Riffelstäbe 0,10 € / Ende

Konusplättchen (Querholz) 10 mm hoch
im 10 kg Sack

Ø mm	Artikel-Nummer	Inhalt pro kg (ca.)	Preis per kg
Fichte			
10	405510	2000	29,90 €
15	405515	1100	11,20 €
20	405520	650	10,50 €
25	405525	400	10,00 €
30	405530	300	9,85 €
35	405535	200	9,75 €
40	405540	160	9,45 €
45	405545	130	9,75 €
50	405550	110	10,20 €
Kiefer			
10	406510	1900	29,90 €
15	406515	2000	11,20 €
20	406520	590	10,50 €
25	406525	360	10,00 €
30	406530	270	9,85 €
35	406535	180	9,75 €
40	406540	140	9,45 €
45	406545	120	9,75 €
50	406550	100	10,20 €
Buche			
10	401510	1420	48,80 €
15	401515	750	24,60 €
20	401520	420	20,15 €
25	401525	260	19,55 €
30	401530	180	16,85 €
35	401535	140	17,00 €
40	401540	110	17,35 €
Eiche			
10	404510	1170	64,35 €
15	404515	620	37,30 €
20	404520	460	32,70 €
25	404525	260	30,55 €
30	404530	180	27,70 €
35	404535	140	29,55 €
40	404540	100	29,75 €
45	404545	70	29,90 €
50	404550	65	30,35 €

Konusplättchen (Querholz) 10 mm hoch
im 10 kg Sack

Ø mm	Artikel-Nummer	Inhalt pro kg (ca.)	Preis per kg
Lärche			
10	407510	1670	50,40 €
15	407515	880	26,15 €
20	407520	500	21,90 €
25	407525	300	20,65 €
30	407530	210	17,50 €
35	407535	160	18,30 €
40	407540	120	18,15 €
45	407545	98	18,55 €
50	407550	81	18,65 €

Weitere Holzarten auf Anfrage

Sondergrößen 20 mm hoch

Ø mm	Höhe mm	VPE	Holzart	Preis per 100
8	8	1000	Fichte	19,00 €
12	10	1000	Fichte	14,00 €
60	20	50	Fichte	97,15 €
70	20	10	Fichte	115,65 €
80	20	10	Fichte	154,25 €
90	20	10	Fichte	328,80 €
100	20	10	Fichte	378,00 €

Konusplättchen Sortiment 10 mm hoch
800 Gramm Nettoeinwaage
Inhalt: 15,20,25,30 und 35 mm

Holzart	Preis Sortiment
Ahorn - Birke - Douglasie	36,25 €
Buche - Buche (gd)	29,95 €
Eiche - Meranti - Mahagonie	37,95 €
Erle - Esche - Hemlock	36,25 €
Fichte - Kiefer	25,20 €
Lärche	33,10 €

Astdübel 9 mm hoch – VPE 1000 Stück

Ø mm				Preis per 1000 Stück
	Fichte			
10	405610			83,50 €
15	405615			84,00 €
20	405620			84,50 €
25	405625			85,00 €
30	405630			85,50 €
35	405635			86,50 €
40	405640			94,50 €
50	405650			25,20 €
	Kiefer	Lärche		
10	406610	411610		100,50 €
15	406615	411615		101,00 €
20	406620	411620		101,50 €
25	406625	411625		102,00 €
30	406630	411630		103,00 €
35	406635	411635		104,00 €
40	406640	411640		110,50 €
	Eiche	Esche	Kirsche	
10	404610	403610	417610	116,50 €
15	404615	403615	417615	119,00 €
20	404620	403620	417620	121,00 €
25	404625	403625	417625	124,50 €
30	404630	403630	417630	132,00 €
35	404635	403635	417635	145,50 €
40	404640	403640	417640	159,00 €
	Lärche			
10	411610			100,50 €
15	411615			101,00 €
20	411620			101,50 €
25	411625			102,00 €
30	411630			103,00 €
35	411635			111,00 €
40	411640			120,00 €

Astdübel 9 mm hoch – VPE 1000 Stück

Ø mm				Preis per 1000 Stück
	Buche	Erle	Birke	
10	401610	422610	420610	111,50 €
15	401615	422615	420615	113,50 €
20	401620	422620	420620	115,50 €
25	401625	422625	420625	118,50 €
30	401630	422630	420630	126,00 €
35	401635	422635	420635	141,00 €
40	401640	422640	420640	156,50 €

ab 1000 Stück können Astdübel auch speziell angefertigt werden:

- in den Durchmessern von 8 bis 50 mm
- Standardhöhe 9 mm, sowie 5, 7 und 8 mm
Sonderhöhen von 2 bis 28 mm möglich
- **Holzarten: Fichte, Kiefer, Eiche, Buche, Erle, Lärche, Kirschbaum, Ahorn, Esche, Zirbel und Birke**

Astdübel Sortiment 9 mm hoch

Sortiment 500 Stück 10-30 mm	
Holzart	Preis pro Sortiment
Fichte	49,35 €
Kiefer	57,75 €
Eiche	66,00 €
Erle	58,90 €
Esche	66,00 €
Lärche	57,75 €
Buche	58,90 €

Holzkugeln Buche

mit Bohrung

Ø mm	Artikelnummer	Bohrung	VE Stück	Preis per 1000
4	59104	1,8	10000	8,20 €
6	59106	2,0	10000	8,70 €
8	59108	2,5	10000	12,80 €
10	59110	3,0	10000	17,30 €
12	59112	3,0	10000	25,70 €
14	59114	3,0	5000	42,50 €
15	59115	4,0	5000	43,00 €
16	59116	4,0	5000	48,50 €
18	59118	4,0	5000	56,30 €
20	59120	4,0	2500	62,50 €
25	59125	6,0	2500	105,70 €
30	59130	6,0	2500	149,40 €
35	59135	8,0	1500	190,60 €
40	59140	8,0	1000	237,10 €
45	59145	8,0	500	315,30 €
50	59150	8,0	500	475,60 €
60	59160	10,0	500	814,00 €
70	59170	10,0	100	1.768,90 €
80	59180	10,0	100	2.537,50 €

Holzkugeln Buche

ohne Bohrung

Ø mm	Artikelnummer		VE Stück	Preis per 1000
6	59006	-	10000	10,30 €
8	59008	-	10000	14,80 €
10	59010	-	10000	18,10 €
12	59012	-	10000	27,00 €
15	59015	-	5000	45,10 €
20	59020	-	5000	65,60 €
25	59025	-	2500	111,00 €
30	59030	-	2500	157,00 €
35	59035	-	1500	200,20 €
40	59040	-	1000	249,00 €
45	59045	-	500	331,20 €
50	59050	-	500	499,50 €
60	59060	-	500	854,90 €
70	59070	-	100	1.857,90 €
80	59080	-	100	2.664,30 €
90	59090		100	4.678,00 €

Holzkugeln Buche Jumbo

fein verschliffen, aus mehreren Teilen verleimt

Ø mm	Artikelnummer		VE Stück	Preis per Stück
100	590100	-	100	11,60 €
120	590120	-	100	13,20 €
150	590150	-	100	29,55 €

weitere Holzkugeln in verschiedenen Holzarten fertigen wir gerne auf Wunsch an (siehe Folgeseite)

Holzkugeln Buche

mit Sacklochbohrung

Ø mm	Artikelnummer	Bohrung	VE Stück	Preis per 1000
10	59210	3,0	10000	18,10 €
12	59212	3,0	10000	27,00 €
15	59115	4,0	5000	45,10 €
20	59220	4,0	2500	65,60 €
25	59225	6,0	2500	111,00 €
30	59230	6,0	2500	157,00 €
35	59235	8,0	1500	200,20 €
40	59240	8,0	1000	249,00 €
45	59245	8,0	500	331,20 €
50	59250	8,0	500	499,50 €

Halbkugeln Buche

Ø mm	Artikelnummer	Höhe mm	VE Stück	Preis per 1000
10	59310	5,5	10000	16,20 €
12	59312	6,5	10000	21,30 €
15	59315	8,0	5000	36,50 €
20	59320	10,5	2500	58,70 €
25	59325	13,0	2500	95,70 €
30	59330	15,5	2500	135,20 €
35	59335	18,0	1500	172,50 €
40	59340	21,0	1000	214,50 €
50	59350	26,0	500	420,00 €
60	59360	30,0	500	736,50 €

Holzketeln ast- & fehlerfrei, roh, fein geschliffen – bei Bedarf incl. Sacklochbohrung – **zzgl. Rustkostenpauschale** - Lieferzeit 15-20 Arbeitstage

Ø in mm	Buche	Buche gd.	Esche	Eiche	Fichte	Kiefer	Ahorn am.	Ahorn eu.	Sapeli Mah.	Kirsch eu/am	Birke/ Erle	Larche	Rustkostenpauschale
40	3.70 €	3.70 €	4.20 €	4.20 €	3.80 €	3.70 €	4.30 €	3.90 €	4.00 €	4.20 €	3.60 €	3.70 €	54.85 €
50	4.00 €	4.10 €	4.90 €	4.90 €	4.20 €	4.10 €	5.20 €	4.40 €	4.50 €	5.20 €	4.10 €	4.20 €	54.85 €
60	7.40 €	7.50 €	9.40 €	9.40 €	7.80 €	7.60 €	9.40 €	8.30 €	8.60 €	9.50 €	7.60 €	8.00 €	54.85 €
70	8.20 €	8.20 €	11.30 €	11.30 €	8.70 €	8.20 €	11.70 €	9.60 €	10.20 €	11.90 €	8.40 €	9.00 €	54.85 €
80	9.70 €	10.00 €	14.00 €	14.00 €	10.70 €	10.10 €	14.50 €	11.80 €	12.60 €	14.60 €	10.20 €	11.00 €	54.85 €
90	10.80 €	10.90 €	16.40 €	16.40 €	11.80 €	11.30 €	18.50 €	13.40 €	15.00 €	18.80 €	11.20 €	12.80 €	54.85 €
100	15.60 €	15.80 €	22.30 €	22.30 €	16.90 €	16.20 €	24.90 €	18.70 €	20.60 €	25.20 €	16.10 €	18.00 €	54.85 €
110	19.10 €	19.50 €	29.60 €	29.60 €	21.20 €	19.70 €	30.90 €	24.10 €	26.10 €	31.40 €	20.10 €	22.20 €	54.85 €
120	19.90 €	20.30 €	32.10 €	32.10 €	22.30 €	20.60 €	33.60 €	25.70 €	28.00 €	34.10 €	21.00 €	23.40 €	54.85 €
130	26.40 €	26.90 €	42.30 €	42.30 €	29.40 €	27.90 €	48.50 €	33.80 €	38.30 €	49.10 €	27.50 €	32.20 €	54.85 €
140	27.50 €	28.10 €	45.60 €	45.60 €	30.90 €	29.20 €	52.60 €	35.90 €	41.00 €	53.30 €	28.80 €	34.00 €	54.85 €
150	28.70 €	29.30 €	49.00 €	49.00 €	32.50 €	30.60 €	56.90 €	38.10 €	43.90 €	57.80 €	30.10 €	36.00 €	54.85 €
160	47.60 €	48.50 €	75.80 €	75.80 €	53.10 €	49.20 €	79.20 €	61.00 €	66.20 €	80.50 €	50.20 €	55.70 €	54.85 €
170	49.90 €	50.90 €	82.90 €	82.90 €	56.30 €	51.80 €	87.40 €	65.60 €	71.70 €	88.90 €	52.90 €	59.40 €	54.85 €
180	50.70 €	51.70 €	85.20 €	85.20 €	57.40 €	52.60 €	89.40 €	67.10 €	73.50 €	90.90 €	53.80 €	60.60 €	54.85 €
190	66.90 €	68.30 €	112.30 €	112.30 €	75.50 €	71.10 €	130.00 €	88.00 €	100.90 €	131.80 €	70.20 €	83.40 €	54.85 €
200	67.90 €	69.40 €	115.30 €	115.30 €	76.80 €	72.30 €	133.70 €	89.90 €	103.40 €	135.70 €	71.30 €	85.10 €	54.85 €
210	70.70 €	72.90 €	125.20 €	125.20 €	81.40 €	76.20 €	146.10 €	96.30 €	111.70 €	148.40 €	75.10 €	90.80 €	54.85 €
220	84.50 €	92.70 €	160.60 €	160.60 €	103.70 €	97.00 €	187.90 €	123.10 €	143.10 €	190.80 €	95.50 €	115.90 €	54.85 €
230	95.00 €	97.50 €	174.00 €	174.00 €	109.90 €	102.30 €	204.70 €	131.70 €	154.20 €	208.00 €	100.70 €	123.70 €	54.85 €
240	96.50 €	99.00 €	178.40 €	178.40 €	112.00 €	104.10 €	210.30 €	134.60 €	157.90 €	213.70 €	102.40 €	126.20 €	54.85 €

Holzwürfel Buche

Abmessung in mm		Artikel- Nummer	VE	Preis per 1000
10x10x10		552010	1000	36,70 €
14x14x14	**	552014	500	72,80 €
15x15x15		552015	500	78,05 €
20x20x20		552020	250	84,70 €
25x25x25		552525	250	150,40 €
30x30x30		553030	250	235,74 €
35x35x35	**	553535	150	500,00 €
40x40x40		554040	100	762,20 €
50x50x50		555050	50	1.425,20 €
60x60x60		556060	50	1.874,60 €
35x35x35	**	A/B-Ware	500	375,00 €

** Auslaufartikel

Spielewürfel Buche (blanko)

Abmessung in mm		Artikel- Nummer	VE	Preis per 1000
10x10x10		554187	2000	57,90 €
16x16x16		554190	1000	91,70 €
20x20x20		554192	1000	184,20 €
25x25x25		554193	500	324,10 €
30x30x30		554194	500	430,40 €
40x40x40		554196	200	589,70 €
50x50x50		554197	100	1.555,70 €
60x60x60		554198	100	1.976,90 €

Holzräder (Typ 1)

mit Gummireifen & Mittelbohrung

Ø mm	Artikel-Nummer	Höhe mm	Bohrung mm	VPE	Preis per 1000
	Buche				
23	56423	10	4	2000	266,00 €
33	56433	10	4	1000	319,00 €
43	56443	10	4	1000	469,00 €
53	56453	14	4	700	705,00 €
63	56463	14	4	500	993,00 €
73	56473	14	4	350	1.545,00 €
84	56484	14	4	250	1.698,00 €
100	56410	14	6	100	4.340,00 €
120	56412	14	6	100	5.285,00 €
140	56414	14	6	100	7.762,00 €

Holzräder (Typ 2)

mit Profil & Mittelbohrung

Ø mm	Artikel-Nummer	Höhe mm	Bohrung mm	VPE	Preis per 1000
	Buche				
20	56220	8	4	2000	61,00 €
30	56230	10	4	1000	120,00 €
40	56240	13	4	1000	204,00 €
50	56250	15	4	700	285,00 €
60	56260	15	4	500	400,00 €
70	56270	15	4	350	632,00 €
80	56280	15	4	250	831,00 €

** Auslaufartikel – solange Vorrat reicht

Holzräder (Typ 3)

glatt & Mittelbohrung

Ø mm	Artikel-Nummer	Höhe mm	Bohrung mm	VPE	Preis per 1000
	Buche				
20	56120	8	4	5000	56,00 €
30	56130	8	4	5000	88,00 €
40	56140	10	4	4000	166,00 €
50	56150	10	4	3000	220,00 €
60	56160	10	4	1000	337,00 €

Modellbauleisten

ast- und fehlerfreie Ware, Preis per 100 lfm

Maße	Kiefer	Linde	Nuss	Balsa	VE
0.5 x 5	59,75 €	56,00 €	68,00 €	-	200 lfm
0.5x10	59,75 €	56,00 €	68,00 €	-	200 lfm
1x1	59,75 €	56,00 €	68,00 €	-	200 lfm
1x2	59,75 €	56,00 €	68,00 €	-	200 lfm
1x3	59,75 €	56,00 €	68,00 €	-	200 lfm
1x4	59,75 €	56,00 €	68,00 €	-	200 lfm
1x5	59,75 €	56,00 €	68,00 €	-	200 lfm
1x6	59,75 €	56,00 €	68,00 €	-	200 lfm
1x8	59,75 €	56,00 €	68,00 €	-	200 lfm
1x10	59,75 €	56,00 €	68,00 €	-	200 lfm
1.5x1.5	59,75 €	56,00 €	68,00 €	-	200 lfm
1.5x2.0	59,75 €	56,00 €	68,00 €	-	200 lfm
1.5x3.0	59,75 €	56,00 €	68,00 €	-	200 lfm
1.5x4.0	59,75 €	56,00 €	68,00 €	-	200 lfm
1.5x5.0	59,75 €	56,00 €	68,00 €	-	200 lfm
1.5x6.0	59,75 €	56,00 €	68,00 €	-	200 lfm
1.5x8.0	59,75 €	56,00 €	68,00 €	-	200 lfm
1.5x 10	59,75 €	56,00 €	68,00 €	-	200 lfm
2x2	16,00 €	26,00 €	46,00 €	34,00 €	100 lfm
2x3	17,00 €	28,00 €	48,00 €	36,00 €	100 lfm
2x4	18,00 €	34,00 €	56,00 €	40,00 €	100 lfm
2x5	18,55 €	38,00 €	62,00 €	41,00 €	100 lfm
2x6	21,00 €	42,00 €	68,00 €	42,00 €	100 lfm
2x7	21,65 €	45,00 €	72,00 €	45,00 €	100 lfm
2x8	24,70 €	48,00 €	76,00 €	50,00 €	100 lfm
2x10	26,80 €	52,00 €	78,00 €	52,00 €	100 lfm
2x15	39,15 €	68,00 €	116,00 €	60,00 €	100 lfm
2x20	49,45 €	82,00 €	176,00 €	74,00 €	100 lfm
3x3	17,00 €	30,00 €	56,00 €	38,00 €	100 lfm
3x4	20,00 €	36,00 €	68,00 €	40,00 €	100 lfm
3x5	20,60 €	38,00 €	75,00 €	44,00 €	100 lfm
3x6	23,00 €	42,00 €	82,00 €	50,00 €	100 lfm
3x7	24,70 €	46,00 €	94,00 €	51,00 €	100 lfm
3x8	27,80 €	50,00 €	106,00 €	52,00 €	100 lfm
3x10	29,00 €	56,00 €	108,00 €	58,00 €	100 lfm
3x15	43,25 €	74,00 €	148,00 €	68,00 €	100 lfm
3x20	54,60 €	94,00 €	194,00 €	82,00 €	100 lfm
4x4	20,00 €	34,00 €	78,00 €	46,00 €	100 lfm
4x6	28,85 €	48,00 €			100 lfm
4x8	30,90 €	56,00 €	122,00 €	56,00 €	100 lfm
4x10	32,00 €	64,00 €	154,00 €	66,00 €	100 lfm
4x12	43,25 €	78,00 €	184,00 €	70,00 €	100 lfm
4x15	47,40 €	92,00 €	214,00 €	80,00 €	100 lfm
4x20	60,75 €	118,00 €	282,00 €	96,00 €	100 lfm
5x5	22,65 €	44,00 €	88,00 €	54,00 €	100 lfm
5x8	31,95 €	62,00 €	140,00 €	64,00 €	100 lfm
5x10	35,00 €	70,00 €	162,00 €	72,00 €	100 lfm
5x15	49,45 €	96,00 €	236,00 €	92,00 €	100 lfm
5x20	65,90 €	126,00 €	300,00 €	112,00 €	100 lfm
5x25	74,00 €	148,00 €	326,00 €	152,00 €	100 lfm
5x30	88,60 €	164,00 €	370,00 €	154,00 €	100 lfm
6x6	29,00 €	54,00 €	102,00 €	60,00 €	100 lfm
6x8	39,00 €	72,00 €	160,00 €	68,00 €	100 lfm
6x12	49,00 €	100,00 €	230,00 €	82,00 €	100 lfm
8x8	44,00 €	78,00 €	176,00 €	78,00 €	100 lfm
8x10	48,00 €	86,00 €	206,00 €	86,00 €	100 lfm
8x15	68,00 €	122,00 €	298,00 €	116,00 €	100 lfm
8x20	86,50 €	164,00 €	390,00 €	140,00 €	100 lfm

Modellbauleisten

ast- und fehlerfreie Ware, Preis per 100 lfm

Maße	Kiefer	Linde	Nuss	Balsa	VE
10x10	52,55 €	98,00 €	232,00 €	102,00 €	100 lfm
10x15	75,20 €	142,00 €	340,00 €	148,00 €	100 lfm
10x20	99,90 €	184,00 €	444,00 €	188,00 €	100 lfm
10x25	111,00 €	208,00 €	474,00 €	244,00 €	100 lfm
10x30	135,00 €	236,00 €	542,00 €	248,00 €	100 lfm
12x12	75,20 €	136,00 €	330,00 €	152,00 €	100 lfm
15x15	101,00 €	216,00 €	-	192,00 €	50 lfm
20x20	165,00 €	36,00 €	-	390,00 €	25 lfm

Länge: max. 1000 mm
 Zuschnitt auf eine Länge (100-1000 mm): incl.
 B-Ware (100-1000 mm): abzgl. 50%
 maschinenfallende Qualität: auf Anfrage

Lamello – Verbindungsplättchen

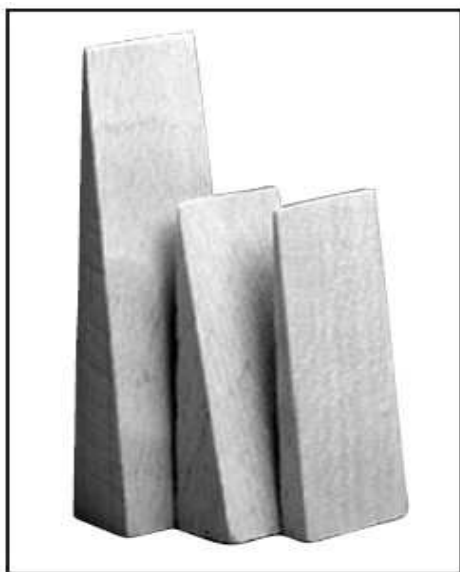
Nr.	Artikel-Nummer	VE Stück	Preis VE
0	8511000	1000	27,50 €
10	8511100	1000	29,40 €
20	8511200	1000	30,60 €
1	8511010	1000	36,00 €
2	8511020	1000	36,00 €
3	8511030	1000	36,00 €
S 4	8511040	1000	36,00 €
S 6	8511060	1000	46,10 €
9	8511090	1000	46,10 €
K20	8509210	250	67,00 €

Preisänderungen durch Lamello vorbehalten

M&W-Verbindungsplättchen

nicht rabattfähig

Nr.	Artikel-Nummer	VE Stück	Preis VE
0	4511001	1000	17,00 €
10	4511101	1000	18,00 €
20	4511201	1000	18,50 €



Parkett-Verlegekeile

Artikel-Nummer	Abmessung LxBxH	Inhalt ca.	Preis per kg
8613560	57x34x18-10	60 Stück	16,90 €
8613570	57x34x10-5	100 Stück	25,45 €

Montageplättchen

Montageplättchen Sonderanfertigungen:

Länge in mm: 80|100|110|120|175
 Höhe: 1 - 20 mm
 Breite: je nach Verfügbarkeit
 Weich- / Hartholz: je nach Verfügbarkeit
 Qualität: maschinenfallend (A/B) Ware

	Abmessung LxBxH	VE Stück	Preis per 1000
Weichholz	2x10x80 mm	10000	13,40 €

Montage-Keile

VE 1000 Stück

Länge mm	Breite mm	Höhe mm	I	II	Artikelnummer	Preis 1000
55	10	7		x	811500	88,60 €
55	20	6		x	811510	88,60 €
55	20	12		x	811520	109,00 €
55	30	12	x		811530	109,00 €
60	30	10	x		811515	132,30 €
60	30	16	x		811516	157,50 €
65	20	8		x	811580	132,60 €
65	20	14			811581	164,80 €
80	23	10	x		811590	108,80 €
80	23	12	x		811600	108,80 €
80	23	16	x		811610	108,80 €
80	23	20	x		811611	129,70 €
80	23	24	x		811612	157,50 €
80	30	20	x		811613	157,50 €
80	50	20	x		811615	245,10 €
100	40	10		x	811650	327,60 €
100	40	30		x	811660	360,80 €
140	24	20	x		811708	163,80 €
140	30	20	x		811709	205,30 €
140	30	30	x		811710	239,40 €
140	40	30		x	811711	626,60 €
140	50	20	x		811712	463,00 €
140	50	25	x		811713	517,60 €
180	50	25	x		811750	626,60 €
180	80	24	x		811751	1.641,35 €
200	80	30	x		811800	3.378,15 €
200	80	40	x		811801	3.541,65 €
200	100	40	x		811802	3.950,20 €
230	80	25	x		811850	3.541,65 €
230	80	35	x		811851	3.951,15 €

(I) roh (II) gehobelt

Montage-Keile

Mischpackung

Länge x Breite mm	Höhen mm	Preis per kg
55x20	12 + 6	43,25 €
65x20	14 + 8	31,00 €
80x20	16 + 10	23,80 €
57x20	18 + 10	23,40 €

Abdeckscheiben und Zapfen

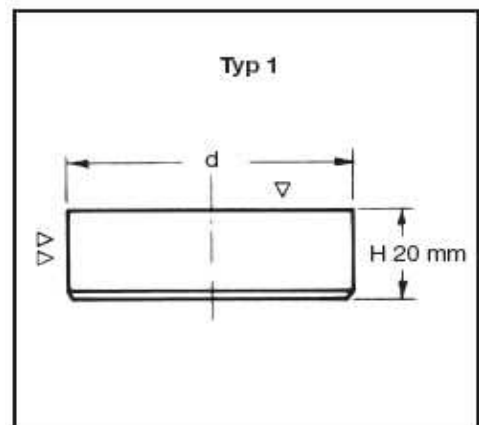
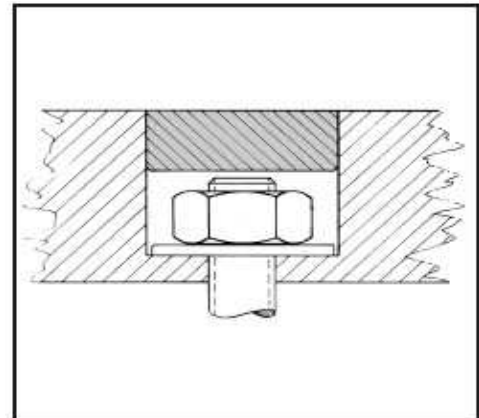
für den Holz- und Holzleimbau zur Sicherung von Anschlüssen bei Schraubbolzenverbindungen nach DIN 1052 und Berücksichtigung der Feuerwiderstandsklassen nach DIN 4102 (F30-B). Die Abdeckscheiben werden aus einwandfreiem Querholz hergestellt. Kleine fest verwachsene Äste können vorhanden sein. Die Holzfeuchte beträgt nach Verlassen der Trockenkammer 10-12 %. Die Fertigungstoleranzen betragen plus 0,3-0,5 mm. Oberfläche (▽) gehobelt, der Schaft (▽▽) ist gedreht.

Abdeckscheiben Typ 1

Holzart Fichte

Die Höhe ist generell 20 mm

Durchmesser d mm	Artikelnummer	VE	Preis per 100
20	8561200	250	66,40 €
25	8561250	250	70,70 €
30	8561300	250	74,95 €
40	8561400	100	83,60 €
50	8561500	50	88,20 €
60	8561600	50	97,15 €
70	8561700	10	115,65 €
80	8561800	10	154,25 €
90	8561900	10	328,80 €
100	8561100	10	385,55 €

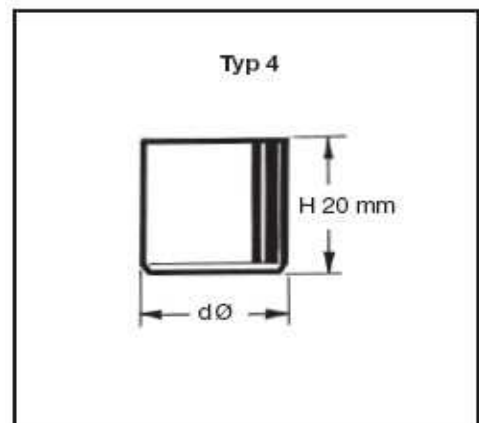


Abdeckzapfen Typ 4

Holzart Fichte

werden aus astfreiem Hirnholz hergestellt. Holzfeuchte und Fertigungstoleranzen wie bei Abdeckscheiben.

Durchmesser d mm	Artikelnummer	VE	Preis per 100
10	8564100	500	13,45 €
12	8564120	500	13,85 €
14	8564140	500	14,10 €
15	8564150	500	14,70 €
16	8564160	500	16,60 €
18	8564180	500	18,50 €
20	8564200	250	19,30 €
22	8564220	250	23,10 €
24		250	



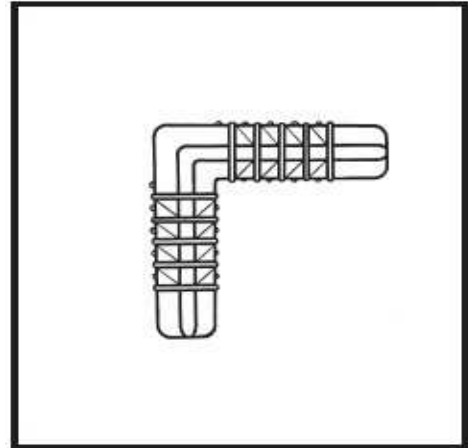
M&W Harzgallenflicke G2

Holzart	VE	Preis per 100
Fichte	500 Stück	38,00 €
	5000 Stück	296,00 €
Kiefer	500 Stück	45,00 €
	5000 Stück	312,00 €
Lärche	500 Stück	45,00 €
	5000 Stück	344,00 €
Erle	500 Stück	50,00 €
	5000 Stück	auf Anfrage
Eiche	500 Stück	57,00 €
	5000 Stück	448,00 €
Buche	500 Stück	53,00 €
	5000 Stück	auf Anfrage
Buche gd	500 Stück	57,00 €
	5000 Stück	auf Anfrage
Ahorn	500 Stück	69,00 €
	5000 Stück	auf Anfrage
Esche	500 Stück	74,00 €
	5000 Stück	auf Anfrage
Birke	500 Stück	57,00 €
	5000 Stück	auf Anfrage

Winkel-Dübel

aus hochwertigem Polyäthylen hergestellt. Die Schenkel des Dübels sind mit tiefen Rippen versehen, um die Haftung des Leimes zu vergrößern.

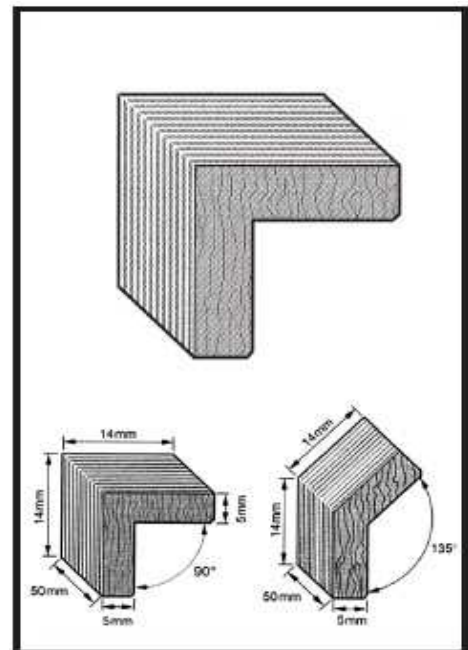
Winkel	Abmessung	Artikelnummer	VE Stück	Preis per 1000
90 Grad	6x24 mm	4506060	500	31,00 €
90 Grad	8x30 mm	4506080	500	45,00 €



Meyer-Winkel-Feder

werden aus schichtverleimtem Holz hergestellt und sind zu je 200 Stück à 5cm (= 10 Meter) abgepackt.

Winkel	Abmessung		Preis VPE
90 Grad	4 / 12 mm	8509030	80,60 €
90 Grad	5 / 14 mm	8509040	87,30 €
90 Grad	6 / 16 mm	8509050	94,00 €
90 Grad	8 / 22 mm	8509060	120,90 €
135 Grad	5 / 14 mm	8509080	92,40 €



FH-Winkel-Feder

aus bruchfestem Kunststoff für besonders schwachwandige Gehrungsverbindungen. Der Leim verankert sich in Längsrillen der Federoberfläche und verdübelt sich zusätzlich in den Bohrungen, mit welchen die Schenkel der Winkelfeder versehen sind

FH-Winkelfedern sind 1000 mm lang (25 Stück im Bund)

Schenkelbreite 15 mm / Schenkelstärke 2 mm

Winkel	Abmessung mm	Artikelnummer	Preis VE
90 Grad	15 x 5 x 2	8507000	76,00 €
45 Grad		Auslauf	72,80 €
eben		Auslauf	72,80 €

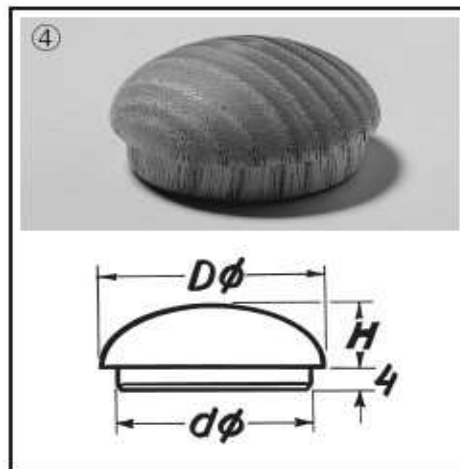
Abdeck-Kappe Typ 4

Hirnholz

	d	D	H		VE	Preis per 100
	10	14	5		50	52,50 €
	15	19	6		50	54,60 €
	20	24	8		50	58,80 €
	25	29	8		25	90,30 €
	30	34	11		25	113,40 €

Diese Abdeck-Kappen gibt es in folgenden Holzarten:

Buche – Eiche – Esche – Fichte – Kiefer – Ahorn - Buche gd. – Lärche – Carolina Pine – Mahagoni – Ami Ahorn



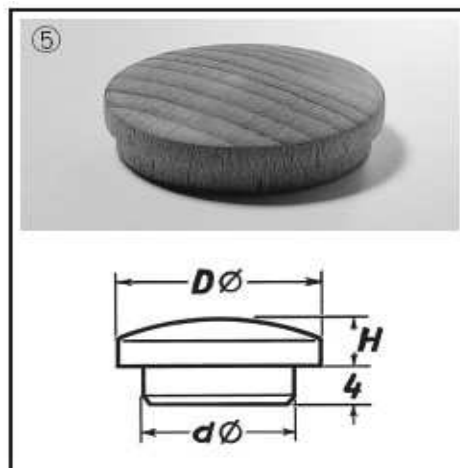
Abdeck-Kappe Typ 5

Hirnholz

	d	D	H		VE	Preis per 100
	10	14	4		50	52,50 €
	15	19	4		50	54,60 €
	20	24	4		50	58,80 €
	25	29	5		25	90,30 €
	30	34	5		25	113,40 €

Diese Abdeck-Kappen gibt es in folgenden Holzarten:

Buche – Eiche – Esche – Fichte – Kiefer – Ahorn - Buche gd. – Lärche



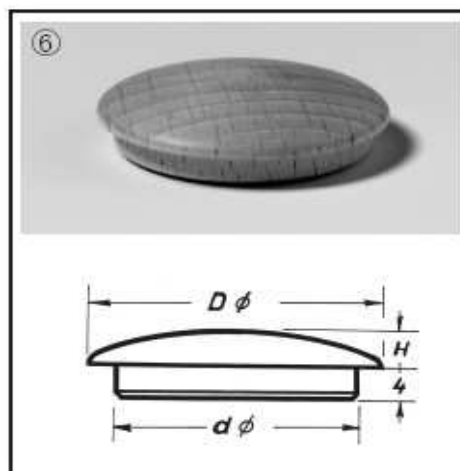
Abdeck-Kappe Typ 6

Hirnholz

	d	D	H		VE	Preis per 100
	8	12	2		50	50,40 €
	10	14	2,5		50	52,50 €
	15	19	3		50	54,60 €
	20	24	3,5		50	58,80 €
	25	29	4		25	90,30 €
	30	34	5		25	113,40 €
	35	39	6		25	132,30 €

Diese Abdeck-Kappen gibt es in folgenden Holzarten:

Buche – Eiche – Esche – Fichte – Kiefer – Ahorn (eu) - Buche gd. – Lärche Carolina Pine – Kirschbaum - Mahagoni – Ahorn (am)

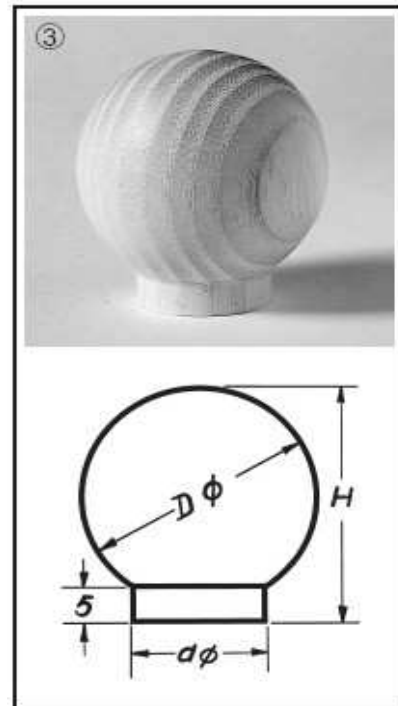


Möbelknopf Typ 3

mit Rampamuffe M4 und Schrauben M 4x25

D	d	H	VE	Preis VE	Preis per 100
25 mm	15 mm	26 mm	10	15.55 €	155.55 €
30 mm	16 mm	31 mm	10	19.75 €	197.50 €
35 mm	18 mm	37 mm	10	21.85 €	218.50 €
40 mm	19 mm	44 mm	10	23.95 €	239.50 €

Holzarten: Ahorn | Buche | Eiche | Erle | Esche | Fichte | Kiefer

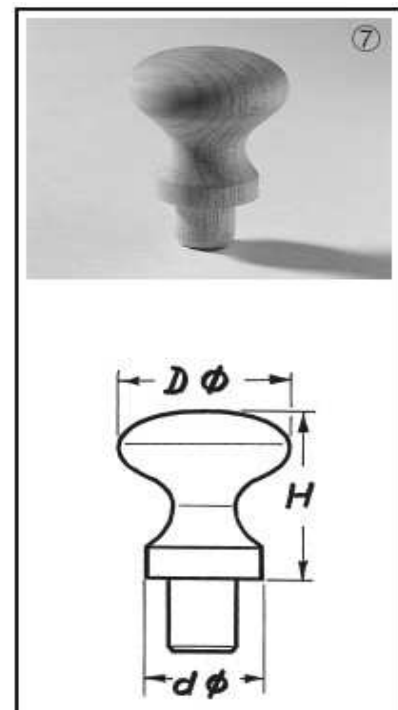


Möbelknopf Typ 7 „Mini“

* mit Zapfen 6 mm Ø ansonsten 8 mm Ø

D	d	H	VE	Preis VE	Preis per 100
15 mm	10 mm	15 mm	10	8.40 €	84.00 €
18 mm	12 mm	19 mm	10	10.50 €	105.00 €
22 mm	15 mm	23 mm	10	12.60 €	126.00 €

Holzarten: Ahorn | Buche | Esche | Kiefer

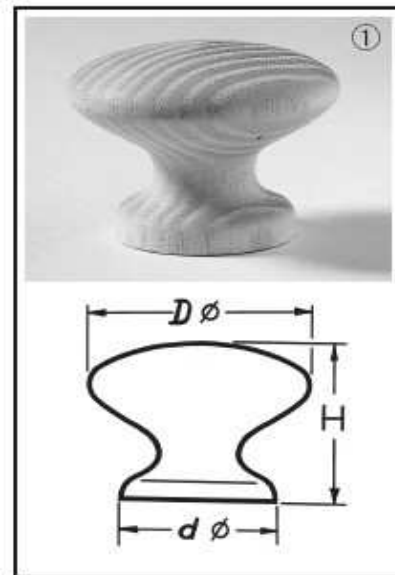


Möbelknopf Typ 1

mit Rampamuffe M4 und Schrauben M4x25

D	d	H	VE	Preis VE	Preis per 100
30 mm	20 mm	25 mm	10	19.74 €	197.40 €
37 mm	25 mm	28 mm	10	21.84 €	218.40 €
44 mm	30 mm	31 mm	10	23.94 €	239.40 €

Holzarten: Ahorn | Buche | Eiche | Erle | Esche | Fichte | Kiefer

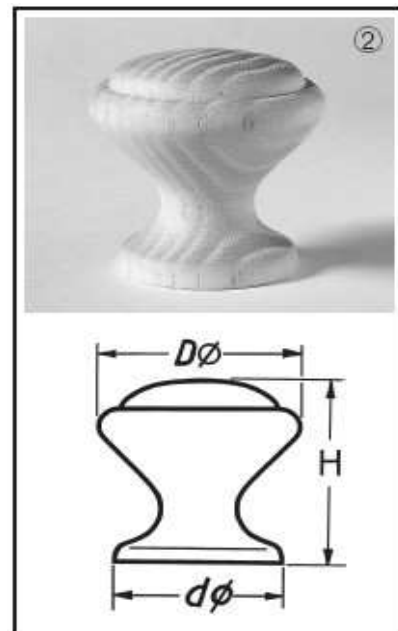


Möbelknopf Typ 2

mit Rampamuffe M4 und Schrauben M4x25

D	d	H	VE	Preis VE	Preis per 100
30 mm	23 mm	29 mm	10	19.74 €	197.40 €
34 mm	26 mm	34 mm	10	21.84 €	218.40 €
43 mm	33 mm	40 mm	10	23.94 €	239.40 €

Holzarten: Ahorn | Buche | Eiche | Erle | Esche | Fichte | Kiefer

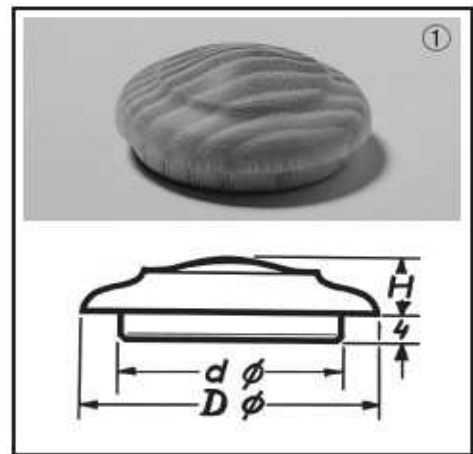


Abdeck-Kappe Typ 1

Hirnholz

d	D	H	VE	Preis VE	Preis per 100
30 mm	35 mm	8 mm	25	31.50 €	126.00 €
40 mm	45 mm	9 mm	25	37.80 €	151.20 €

Holzarten: Buche | Eiche | Esche | Fichte | Kiefer



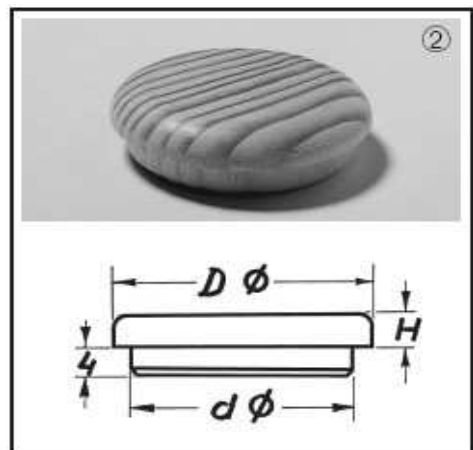
Abdeck-Kappe Typ 2

Hirnholz

d	D	H	VE	Preis VE	Preis per 100
15 mm	19 mm	4 mm	50	27.30 €	54.60 €
20 mm	24 mm	4 mm	50	29.40 €	58.80 €
25 mm	29 mm	5 mm	25	22.58 €	90.30 €
30 mm	34 mm	5 mm	25	28.35 €	113.40 €

Lieferbar in den Holzarten:

Buche	Ahorn	Mahaoni
Eiche	Buche ad	Ahorn (am)
Esche	Lärche	
Fichte	Carolina Pine	
Kiefer	Kirschbaum	

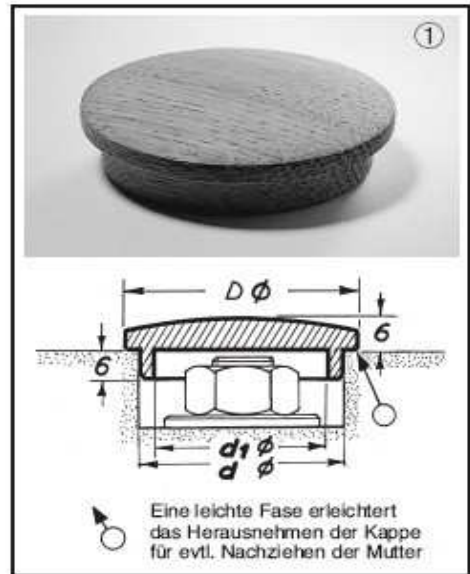


Abdeck-Hut Typ 1

Längsholz

D	d	d1	VE	Preis VE	Preis per 100
46 mm	40 mm	35 mm	10	26,45 €	264,50 €
56 mm	50 mm	45 mm	10	28,55 €	285,50 €

Holzarten: Buche | Eiche | Esche | Fichte | Kiefer

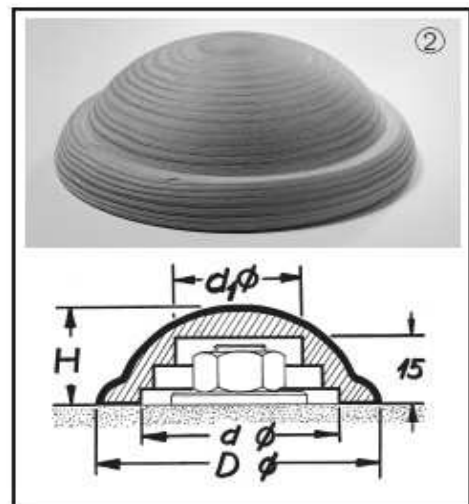


Abdeck-Hut Typ 2

Längsholz

D	d	d1	H	VE	Preis VE	Preis per 100
56 mm	40 mm	25 mm	20 mm	10	37,20 €	372,00 €
64 mm	47 mm	30 mm	23 mm	10	39,30 €	393,00 €

Holzarten: Buche | Eiche | Esche | Fichte | Kiefer



Ziernagel Typ 2.3

mit Zapfen

K	H	d	VE	Preis VE	Preis per 100
20x20 mm	20 mm	10 mm	50	43.05 €	86.10 €
25x25 mm	22 mm	15 mm	50	47.70 €	95.40 €
30x30 mm	25 mm	15 mm	50	50.40 €	100.80 €

Holzarten: Eiche | Fichte | Kiefer



Ziernagel Typ 2.4

mit Schraube

K	H	VE	Preis VE	Preis per 100
20x20 mm	20 mm	50	33.60 €	67.20 €
25x25 mm	22 mm	50	37.80 €	75.60 €
30x30 mm	25 mm	50	42.00 €	84.00 €

Holzarten: Eiche | Fichte | Kiefer



Ziernagel Typ 3.2

mit Bohrung 6 mm Ø und Dübel 6x20

K	H	VE	Preis VE	Preis per 100
20x20 mm	17 mm	50	27.30 €	54.60 €
23x23 mm	19 mm	50	34.65 €	69.30 €
28x28 mm	21 mm	50	37.80 €	75.60 €

Holzarten: Eiche | Fichte | Kiefer

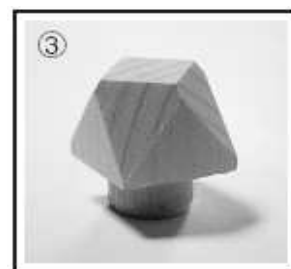


Ziernagel Typ 3.3

mit Zapfen

K	H	VE	Preis VE	Preis per 100
20x20	17	50	43.05 €	86.10 €
23x23	19	50	47.70 €	95.40 €
28x28	21	50	50.40 €	100.80 €

Holzarten: Eiche | Fichte | Kiefer

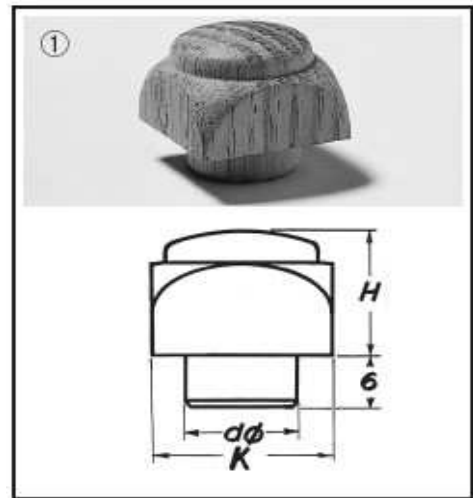


Ziernagel Typ 1.1

gedreht

K	H	d	VE	Preis VE	Preis per 100
18 mm	11 mm	10 mm	50	31,50 €	63,00 €
22 mm	15 mm	15 mm	50	43,05 €	86,10 €

Holzarten: Buche | Esche | Fichte

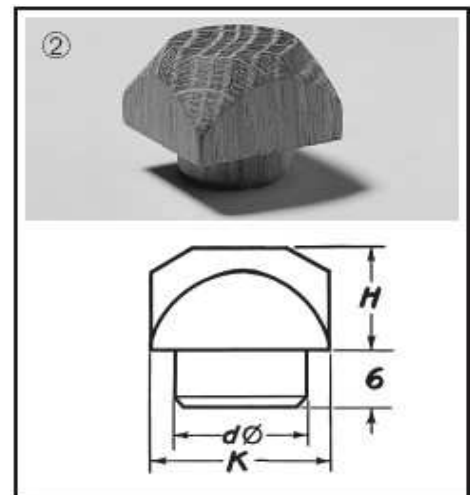


Ziernagel Typ 2.1

gedreht

K	H	d	VE	Preis VE	Preis per 100
12 mm	7 mm	8 mm	50	25,20 €	50,40 €
18 mm	8 mm	10 mm	50	32,55 €	65,10 €
22 mm	13 mm	15 mm	50	43,05 €	84,50 €

Holzarten: Buche | Eiche | Esche | Fichte

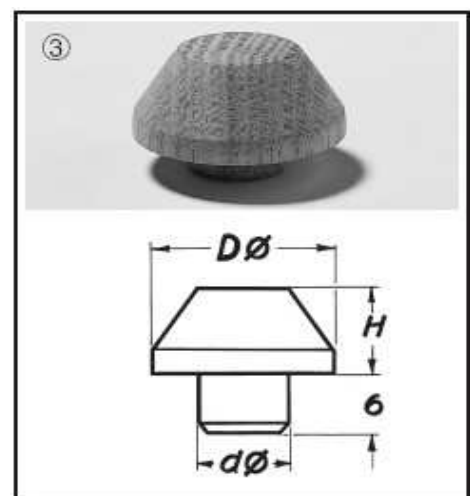


Ziernagel Typ 3.1

gedreht

K	H	d	VE	Preis VE	Preis per 100
20 mm	10 mm	10 mm	50	25,20 €	50,40 €
25 mm	11 mm	15 mm	50	32,55 €	65,10 €
30 mm	13 mm	15 mm	50	44,10 €	88,20 €

Holzarten: Buche | Eiche | Esche | Fichte



Kugelfuss Typ A

Holzart	Höhe	Ø	Dübel	VE	Preis VE	Preis per 100
Buche	45 mm	55 mm	12 mm	2	16,38 €	819,00 €
	55 mm	75 mm	16 mm	2	18,90 €	945,00 €
	60 mm	90 mm	16 mm	2	22,68 €	1.134,00 €
	65 mm	110 mm	16 mm	2	28,56 €	1.428,00 €
Fichte	50 mm	70 mm	16 mm	2	14,70 €	735,00 €
	70 mm	100 mm	16 mm	2	24,15 €	1.207,50 €
	80 mm	120 mm	16 mm	2	35,49 €	1.774,50 €

Kugelfuss Typ B

Holzart	Höhe	Ø	Dübel	VE	Preis VE	Preis per 100
Buche	75 mm	70 mm	16 mm	2	19,95 €	997,50 €
	80 mm	90 mm	16 mm	2	23,73 €	1.186,50 €
Fichte	60 mm	65 mm	16 mm	2	15,96 €	798,00 €
	75 mm	70 mm	16 mm	2	20,16 €	1.008,00 €
	80 mm	90 mm	16 mm	2	24,57 €	1.228,50 €
	80 mm	110 mm	16 mm	2	30,24 €	1.512,00 €

Kugelfuss Typ C

Holzart	Höhe	Ø	Dübel	VE	Preis VE	Preis per 100
Fichte	80 mm	85 mm	16 mm	2	24,78 €	1.239,00 €

(a)



(b)



(c)

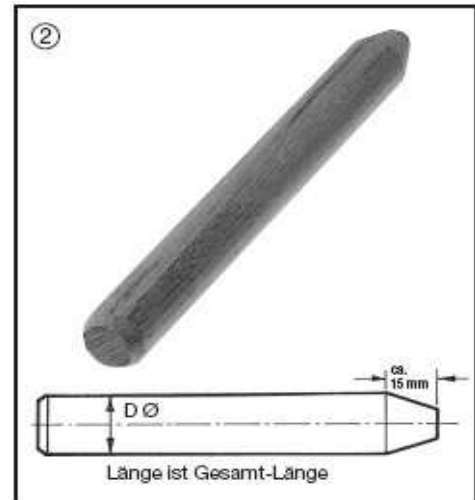


Fachwerk-Nagel Typ 2

rund zylindrisch

Abmessung	VPE	Preis VE	Preis per 100
16x150 mm	50	56,70 €	113,40 €
16x200 mm	50	60,90 €	121,80 €
18x150 mm	50	65,10 €	130,20 €
18x200 mm	50	71,40 €	142,80 €
20x150 mm	50	67,20 €	134,40 €
20x200 mm	50	75,60 €	151,20 €
20x250 mm	50	86,10 €	172,20 €

Holzarten: Eiche | Fichte

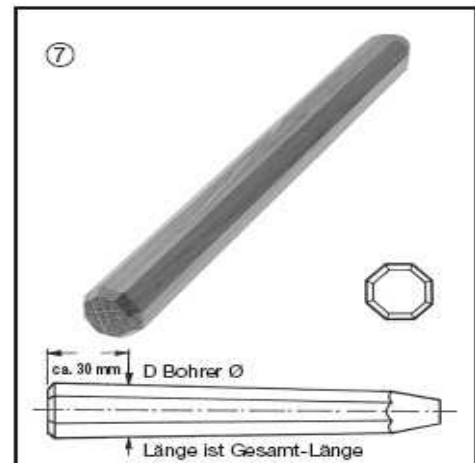


Fachwerk-Nagel Typ 7

achtkant, konisch

Abmessung	VPE	Preis VE	Preis per 100
16x150 mm	50	68,25 €	136,50 €
16x200 mm	50	75,60 €	151,20 €
18x150 mm	50	72,45 €	144,90 €
18x200 mm	50	79,80 €	159,60 €
20x150 mm	50	78,75 €	157,50 €
20x200 mm	50	89,25 €	178,50 €
20x250 mm	50	174,30 €	348,60 €
24x200 mm	50	144,60 €	289,20 €
24x250 mm	50	176,40 €	352,80 €

Holzarten: Eiche | Fichte auf Anfrage



Fachwerk-Nagel Typ 8

Kopf vierkant, Schaft achtkant zylindrisch

Abmessung	VPE	Preis VE	Preis per 100
16x150 mm	50	68,25 €	136,50 €
16x200 mm	50	75,60 €	151,20 €
18x150 mm	50	72,45 €	144,90 €
18x200 mm	50	79,80 €	159,60 €
20x150 mm	50	78,75 €	157,50 €
20x200 mm	50	89,25 €	178,50 €
20x250 mm	50	174,30 €	348,60 €
24x200 mm	50	144,90 €	289,80 €
24x250 mm	50	176,40 €	352,80 €

Holzarten: Eiche | Fichte auf Anfrage

